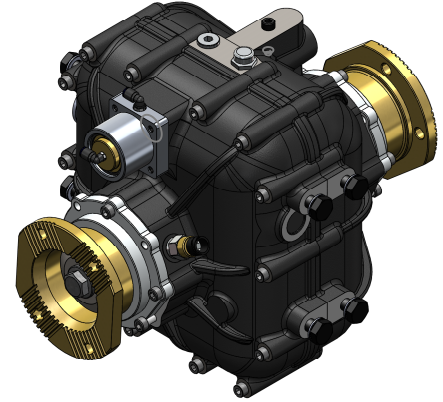
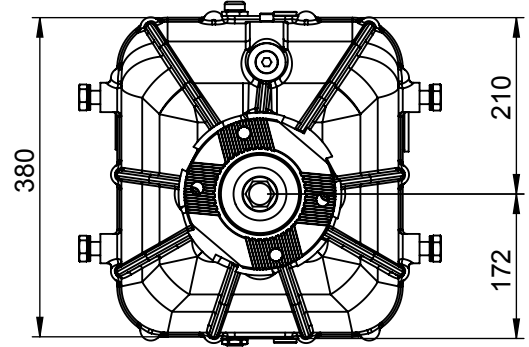
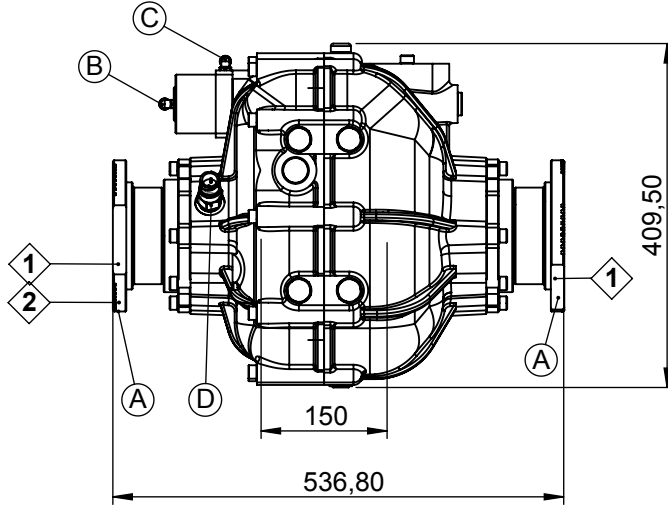


<b>Araç Tipi</b> Vehicle Type	YOL SÜPÜRME ARAÇLARI - YOL BAKIM ARAÇLARI FOR ROAD SWEEPER VEHICLES - FOR ROAD MAINTENANCE VEHICLES
<b>Şanzıman Tipi</b> Gearbox Type	

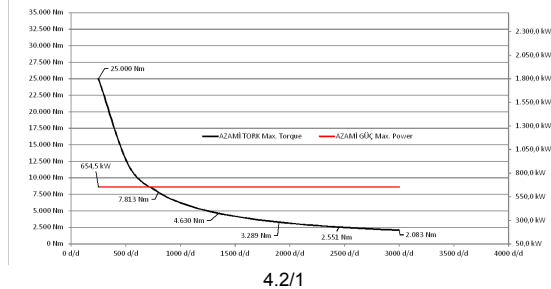
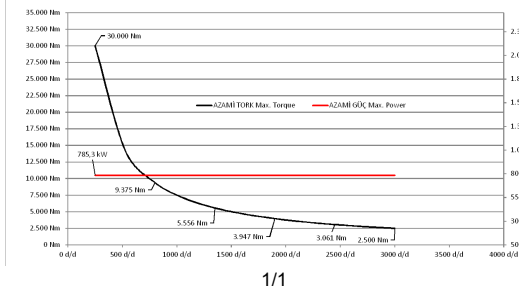
Ürün Kodu / Product Code	<b>UARA.3003</b>
Revizyon No-Tarih / Revision No- Date	01 / 02.01.2018

### Ürün Görünümleri / Product Views



- A: DIN 150 (4 D. Taramalı), DIN180 (4 D. Taramalı), DIN180 (8 D.)  
 B: Hava Girişi R1/8" (Planet Dişli Grubu Devre Dışı-Oran:1/1)  
 C: Hava Girişi R1/4" (Planet Dişli Grubu Devrede-Oran:4.2/1)  
 D: Devir Sayıcı Müşür
- A: DIN 150(4 H. Cross Hatching),DIN180(4 H. Cross Hatching),DIN180(8 H)  
 B: Air Inlet R1/8" (Planetary Seat Unit Disengage-Ratio:1/1)  
 C: Air Inlet R1/4" (Planetary Seat Unit Engage-Ratio:4.2/1)  
 D: Counter Switch

### TORK-GÜÇ / TORQUE-POWER



### Teknik Bilgi / Technical Data

GİRİŞ/ÇIKIŞ I/O	Azami Tork / Maximum Torque (Nm)	Çevrim Oranı (Ö/İ Speed Ratio)	Dönüş Yönü / Rotation Sense	Bağlantı Şekli Mounting Type	- Kozmaksan Şirketi katalogta verilen bilgileri önceden bildirmeden değiştirme hakkını saklı tutar. Bu belge genel bilgiler içerir ve taahhüt ve sözleşme niteliğinde değildir. All content contained herein is subject to change without notice. This is not a legally binding document. It is for information only. - Verilen güç ve tork bilgileri sadece PTO/ara şanzımana aittir. Uygulama yapılacak şanzıman, motor ve aracın PTO/ara şanzıman için uygun gördüğü değerleri aşmamız. Maximum power and torque limits provided are only valid for the mentioned PTO. Do not exceed the PTO power and torque limits determined by the transmission and the vehicle manufacturer. - Şanzımana civata ile bağlanan PTO'lara takılacak pompa, şaft vb. parçaların ağırlık ve askıda kalan uzunlukları şanzıman ve araç üreticisinin onayladığı limitleri geçmemelidir. For PTO's coupled rigidly to the transmissions, supported weight and the length of the attached pump, shaft etc. should not exceed the limits provided by the transmission and the vehicle manufacturer.
◇ - ◇	30.000	1/1	-	ŞAFT/SHAFT	
◇ - ◇	25.000	4.2/1	-	Ağırlık Weight (Kg)	
				Gövde Malz. Body material	
				150	
				NCI	



**KOZANOĞLU**  
**KOZMAKSAN**

HYDRAULIC PUMPS & POWER TAKE-OFFS MANUFACTURING LIMITED CO.  
HİDROLİK POMPA ve ARA ŞANZIMAN PTO İMALAT SAN.İT.D.Ş.Tİ.

Ofis / Office  
Tel. +90 312 354 05 39  
Fax +90 312 354 34 59  
7. Sokak No: 9  
Ostim / ANKARA  
e-mail: [info@kozmaksan.com.tr](mailto:info@kozmaksan.com.tr)

Fabrika / Factory  
Tel. +90 312 267 39 71  
Fax +90 312 267 38 72  
AOS. 1. OSB. Erkunt Cad. No: 6  
Sincan / ANKARA  
Website: [www.kozmaksan.com.tr](http://www.kozmaksan.com.tr)